

Title Of The Invention

- 1- **Technical Field** المجال الفني
- 2- **Background Art** الفن السابق
- 3- **Disclosure Of Invention** الوصف الكامل
- 4- **Brief description of the drawing** وصف مختصر لوحات الرسم
- 5- **Claims (New page)** عناصر الحماية
- 6- **Abstract (New page)** وصف مختصر

The drawing

تسمية الاختراع

١ - المجال الفني

.....

.....

.....

٢ - الفن السابق

.....

.....

.....

٣ - الوصف التفصيلي

.....

.....

.....

٤ - وصف مختصر للوحات الرسم

.....

.....

.....

عناصر الحماية

.....

.....

.....

.....

.....

.....

.....

.....

الوصف المختصر

.....

.....

.....

.....

.....

.....

.....

.....

FIG.21

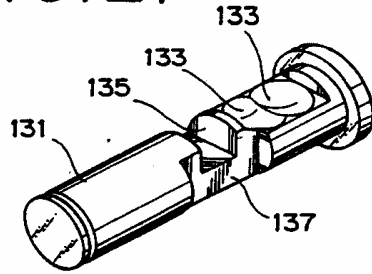


FIG.22

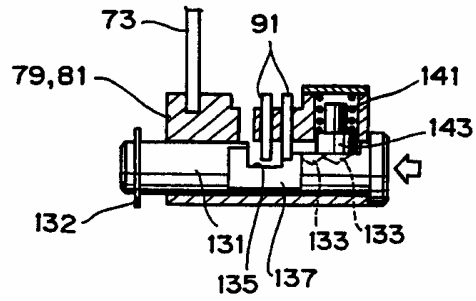


FIG.23

